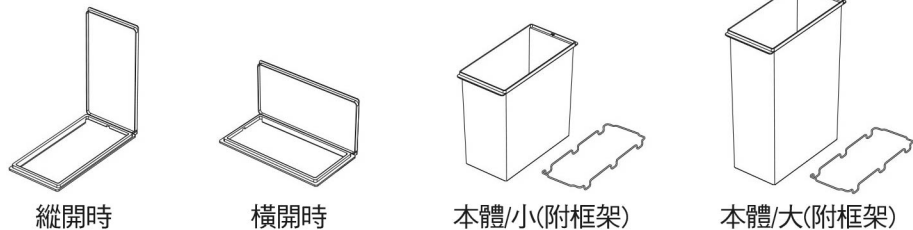


承蒙惠賜本商品，在此深表感謝。  
使用前請務必仔細閱讀本說明書，並在對內容充分理解後再正確組裝及使用。



	蓋子、本體	框架
材質	聚丙烯	鋼(鉻酸鹽光澤處理)
耐熱耐冷溫度	耐熱溫度：100度、耐冷溫度：-20度	
本體容量	小：約24L、大：約36L	
原產國	日本	

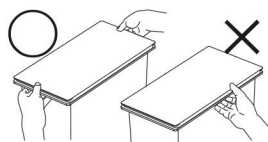
### 組裝注意事項

- 對於多餘的包裝材料應立即清理，請勿放置於幼兒可觸及的場所。否則可能因包裝材料套住頭部等阻礙口鼻呼吸而導致窒息的危險。
- 組裝完成後不可拆卸。
- 組裝時請留意不要夾到手指。
- 請在平坦處組裝，並在地上鋪上布等地墊以免地板損傷。
- 組裝時請勿使用錘子，否則可能導致商品損壞。

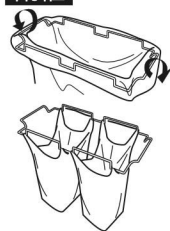
### 使用注意事項

- 請再仔細閱讀附件用說明書後再進行組裝。
- 請勿在烤箱、瓦斯爐、烹調電器、加熱後的鍋子或水壺等火源或熱源處使用。
- 請勿放入或在商品上放置加熱後的鍋子或水壺等。可能導致產品變色、變形或劣化。
- 請在沒有高低不平、溝槽、凹凸、傾斜等的平坦處使用。
- 為防止損傷牆壁，擺放時請與牆壁保持適當距離。
- 請勿放置陽光直射場所、室外使用。可能導致產品變色、變形或劣化。
- 請勿踩踏或坐在本產品上，以防摔倒。
- 請勿丟入瓶罐，否則可能導致產品破損。
- 開闔蓋子時，請留意不要夾到手指。
- 請勿在蓋子上放置重物，否則可能導致蓋子變形或破損。
- 本產品沒有密封效果。為防止產生異味，瓶罐及牛奶盒等請先用水清洗，待乾燥後再放入。放入潮濕物品時，請先裝入塑膠袋。
- 移動時請依照下圖（拿取方式例），抓住寬邊兩側下方再提起。
- 直接抓住蓋子或蓋子邊框可能導致本體脫落，請留意。
- 清潔時，為防止損壞，請使用稀釋後的中性洗潔劑，再用軟布擦拭。

#### 拿取方式例



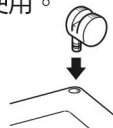
#### 附框



請將塑膠袋從內側套入框架，並將袋口套在箱口外側。  
框架可使用  
20L塑膠袋（寬50×深60cm）、  
30L塑膠袋（寬50×深70cm）。  
可以用附有手提的塑膠袋將  
垃圾桶分成兩格分類使用。

#### 另售

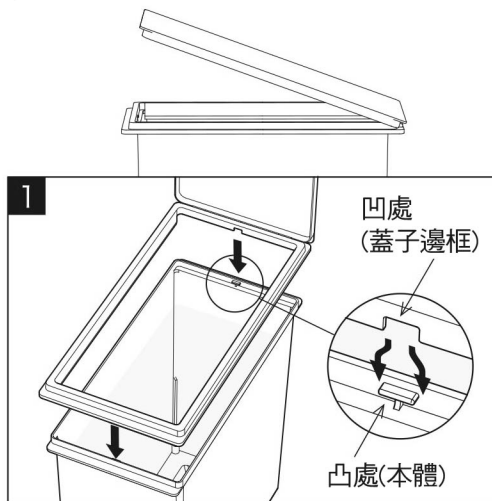
可搭配PP組合箱用輪子一起使用。



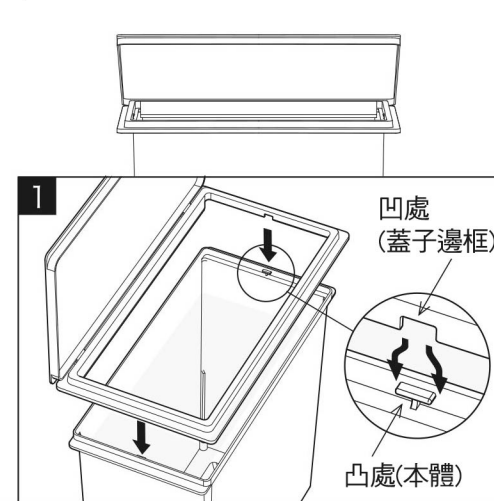
## 組裝方法

組裝完成後，不可拆卸。

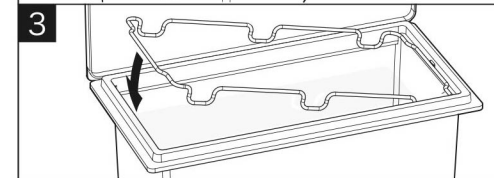
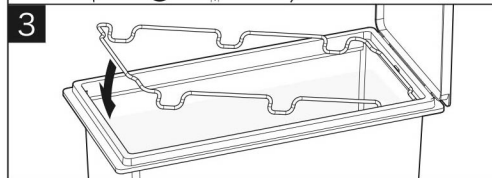
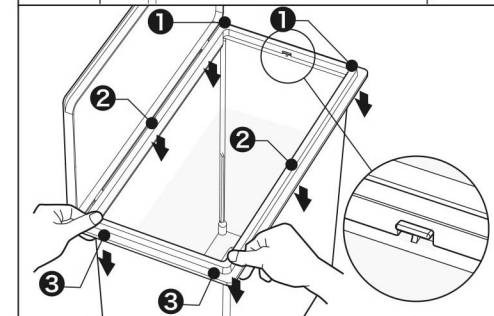
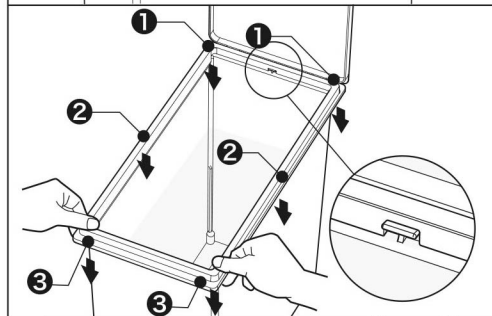
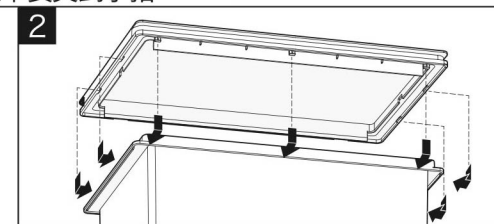
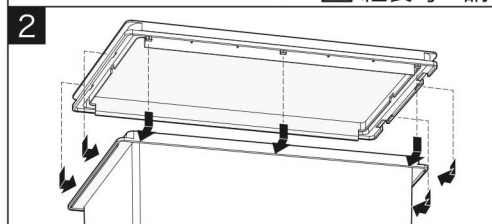
### 縱開時



### 橫開時



組裝時，請留意不要夾到手指。



- 1 將蓋子邊框的凹處對準本體內側的凸處。  
※請在組裝前取下框架。
- 2 依照①-③的順序，將蓋子固定在本體上。  
※請扣下蓋子，直到聽到「咔嚓」聲。  
※難以對準時，請一邊從內側確認掛扣位置一邊安裝。
- 3 裝好蓋子後，再安裝框架。